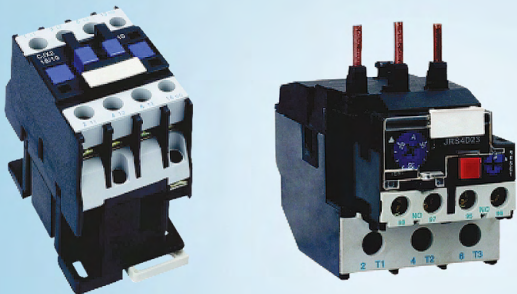


HNC3  
Series  
AC Contactor



# HNC3

系列交流接触器



## 公司简介

伊顿辉能低压电器（江苏）有限公司坐落于江苏省镇江新区，是美国伊顿公司和江苏辉能电气有限公司成立的合资公司，专业从事低压电器产品的研发、制造和销售。公司现有员工 300 余人，其中各类专业技术人员约占 30%，中高级职称 40 余人，累计申请产品专利 120 余项。

公司主要产品为万能式断路器、塑料外壳式断路器、隔离电器、小型断路器、自动转换开关电器、接触器等。产品广泛应用于光伏、风电、工业、电网、楼宇等多个领域。

2009 年推出 HNW3 风电、光伏专用智能型万能式断路器，市场占有率稳居行业前列，产品广受用户好评。

2017 年，HNM3TL 系列塑壳漏电断路器推向市场，高度模块化的设计使其与 HNM3 系列热磁、电子系列产品保持了相同的尺寸，满足客户对产品小型化和可替换性的需求。

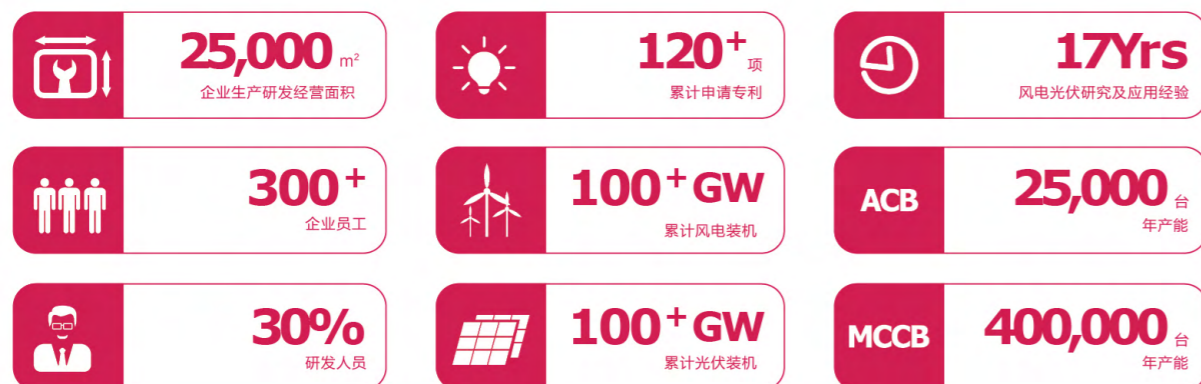
2018 年，HNM3DC 系列直流塑壳断路器推向市场，产品凭借优异的性能，迅速在多个江苏储能示范项目中得到了大量应用，并获得了客户的一致好评。

2019 年，HNW3GDC 系列直流框架隔离开关，HNM3-5 系列交流电子式框塑产品推向市场，产品适用于储能系统。

2020 年，HNM3-HU 系列高电压塑壳断路器、HNW3-HU 系列高电压框架断路器、HNM3GDC 系列直流塑壳隔离开关、HNW2GDC 系列直流框架隔离开关等一大批应用于光伏、风电、储能等系统的性能优异的产品推向市场。产品一经推出，便获得了众多客户的高度关注，并迅速在新能源市场中得到了大量应用。

2021 年，行业内首个通过 AC1500V 50kA 短路分断试验的框架断路器诞生！HNW3-HV 系列高电压框架断路器推向市场，产品完美适用于风电、光伏等新能源系统。

历时多年发展，伊顿辉能低压电器（江苏）有限公司产品累计装机容量不断提升。目前，风电和光伏装机量累计突破 200GW。并通过众多的运行实践，在新能源领域积累了大量的研发、生产与服务经验，通过持续地技术革新，新能源专用断路器的产品性能、指标、可靠性、环境适应性不断提升，成为新能源行业断路器的领导品牌。



## 目录

### HNC3系列交流接触器

适用范围 .....	02
符合标准 .....	02
工作环境及安装条件 .....	02
型号及含义 .....	02
接线图 .....	03
交流接触器接线图 .....	03
主要技术数据及性能指标 .....	04
接触器外部附件 .....	08
机械联锁模块 .....	08
辅助触头组的型号规格及参数 .....	08
辅助触头接线图 .....	08
外形及安装尺寸 .....	09
交流接触器 .....	09
机械联锁交流接触器 .....	11

### HNR3系列热过载继电器

型号及含义 .....	13
主要技术数据 .....	13
动作特性 .....	13
产品的主要结构特点 .....	14
使用说明 .....	14
外形及安装尺寸 .....	15

# HNC3系列 交流接触器



## 适用范围

HNC3系列交流接触器适用于交流50Hz（或60Hz），额定绝缘电压1000V以下，额定工作电流至630A的电力系统，供远距离接通和分断电路及频繁启动、控制交流电动机，并可与适当的热继电器组合以保护可能发生的过载故障。

## 符合标准

HNC3系列接触器符合下列标准：

- IEC 60947-4及GB 14048.4 低压开关设备和控制设备 机电式接触器和电动机起动器
- IEC 60947-5及GB 14048.5 低压开关设备和控制设备 机电式控制电路电器

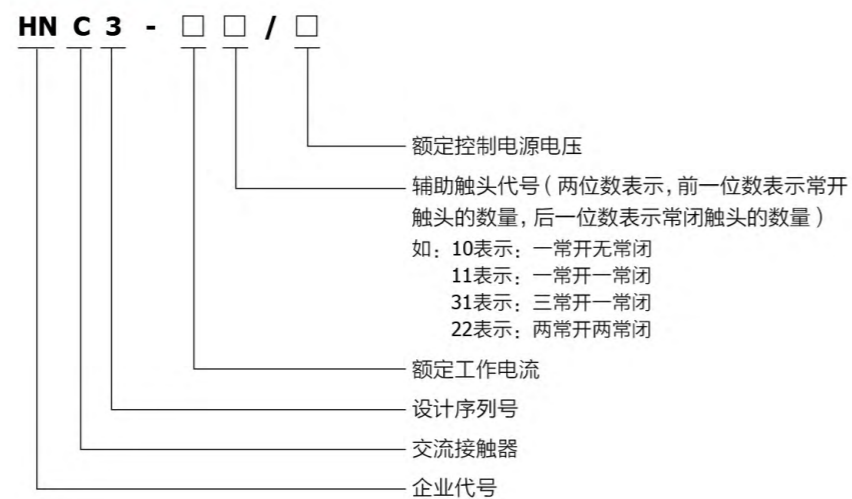
## 工作环境及安装条件

- 周围空气温度不超过+40℃，且24h的平均温度值不超过+35℃。周围空气温度下限为-5℃。

注：对于使用在周围空气温度高于+40℃或低于-5℃的工作条件，用户应与制造厂协商。

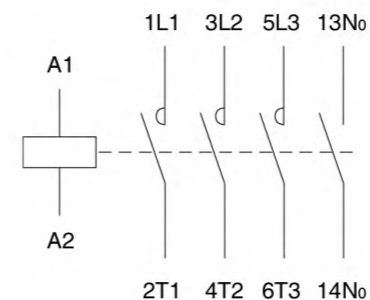
- 安装地点的海拔高度不超过2000m；
- 最高温度为+40℃时，空气的相对湿度不超过50%，在较低温度下可以允许有较高的相对湿度，例如20℃时达90%，对由于温度变化偶尔产生的凝露应采取特殊的措施；
- 污染等级为3级；
- 产品应安装使用在无显著冲击和振动的地方；
- 安装类别：接触器主电路的安装类别为III，不接至主电路的辅助电路和控制电路安装类别为II；
- 除用螺钉安装外，还可采用35mm、75mm标准卡轨安装。

## 型号及含义

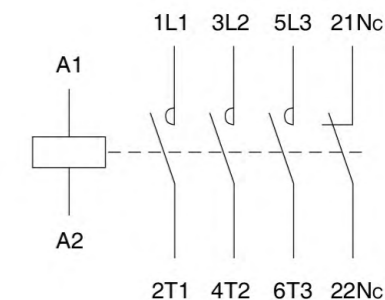


## 接线图

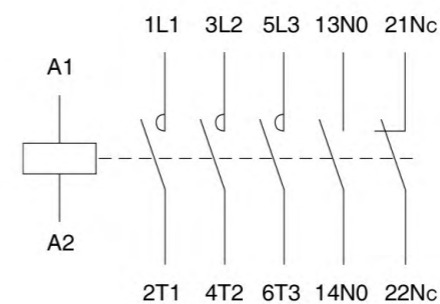
交流接触器接线图



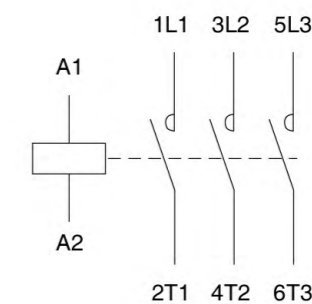
HNC3-0910~3210



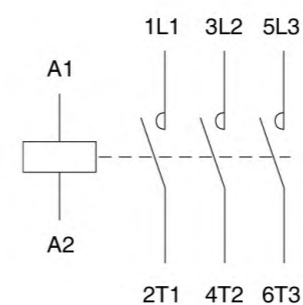
HNC3-0901~3201



HNC3-4011~8011



HNC3-115~150



HNC3-185~800

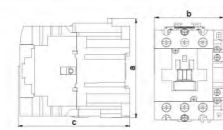
## HNC3系列主要技术数据及性能指标

### HNC3-09~HNC3-80

型 号		HNC3-09			HNC3-12			HNC3-18			HNC3-25			HNC3-32			HNC3-40			HNC3-50			HNC3-65			HNC3-80																																																								
主触头	额定绝缘电压 $U_i$ (V)	690									690									690																																																														
	约定发热电流 $I_{th}$ AC1 (A)	20									32									40									50									60									80									80									110																	
	额定电流 $I_e$ 额定容量 P AC-3 IEC 60947-4-1 GB 14048.4	三相 3P				<b>A</b>	<b>kW</b>	<b>Hp</b>	<b>A</b>	<b>kW</b>	<b>Hp</b>	<b>A</b>	<b>kW</b>	<b>Hp</b>	<b>A</b>	<b>kW</b>	<b>Hp</b>	<b>A</b>	<b>kW</b>	<b>Hp</b>	<b>A</b>	<b>kW</b>	<b>Hp</b>	<b>A</b>	<b>kW</b>	<b>Hp</b>	<b>A</b>	<b>kW</b>	<b>Hp</b>	<b>A</b>	<b>kW</b>	<b>Hp</b>	<b>A</b>	<b>kW</b>	<b>Hp</b>	<b>A</b>	<b>kW</b>	<b>Hp</b>	<b>A</b>	<b>kW</b>	<b>Hp</b>																																									
			220V	9	2.2	3	12	3	4	18	4	7.5	25	5.5	10	32	7.5	10	40	11	15	50	15	20	65	18.5	25	80	22	30	80	22	30	80	22	30	80	22	30																																											
380V			9	4	5.5	12	5.5	7.5	18	7.5	15	25	11	15	32	15	20	40	18.5	27	50	22	35	65	30	40	80	37	50	80	37	50	80	37	50	80	37	50																																												
660V	7	5.5	5.5	9	7.5	7.5	12	10	15	18	15	15	21	18.5	25	—	—	—	—	—	—	—	—	—	—	—	—	—	—	—	—	—	—	—	—	—	—	—	—																																											
操作频率	次/时	1200									1200									1200									600									600									600									600									600																	
电气寿命	万次	100									100									100									80									80									60									60									60																	
机械寿命	万次	1000									1000									1000									800									800									800									800									600																	
自带辅助触头组合形式		HNC3-0910			HNC3-1210			HNC3-1810			HNC3-2510			HNC3-3210			HNC3-4011			HNC3-5011			HNC3-6511			HNC3-8011																																																								
		HNC3-0901			HNC3-1201			HNC3-1801			HNC3-2501			HNC3-3201			—			—			—			—																																																								
可附加辅助触头型号		顶部安装		F4																																																																														
		侧面安装		F8																																																																														
线圈	额定操作电压 $U_s$ (V)	AC: 24, 36, 110, 220, 380																																																																																
	最低吸合电压 (V)	85% $U_s$																																																																																
	最高释放电压 (V)	75% $U_s$																																																																																
	线圈容量	吸合 (VA)	76									76									76									110									110									230									230									230									260							
保持 (VA)		9									9									9.5									14									14									45									45									45									60								
辅助触头	额定绝缘电压 $U_i$ (V)	690																																																																																
	约定发热电流 $I_{th}$ AC (A)	10									10									10									10									10									10									10									10																	
	额定电流 $I_e$ IEC 60947-5-1 GB 14048.5	AC-15	380V	0.95									0.95									0.95									0.95									0.95									0.95									0.95																								
DC-13		220V	0.15									0.15									0.15									0.15									0.15									0.15									0.15																									
重量 (kg)	0.33																																																																																	
机械联锁交流接触器型号	HNC3-09N																																																																																	
外形尺寸 (mm) $a \times b \times c$																																																																																		
	47 × 76 × 82									47 × 76 × 82									47 × 76 × 87									57 × 86 × 95									57 × 86 × 100									77 × 129 × 116									77 × 129 × 116									77 × 129 × 116									87 × 129 × 127									

### HNC3系列主要技术数据及性能指标

#### HNC3-115~HNC3-800

型 号		HNC3-115			HNC3-150			HNC3-185			HNC3-225			HNC3-300			HNC3-400			HNC3-500			HNC3-630			HNC3-800					
主触头	额定绝缘电压 $U_i$ (V)	1000									1000																				
	约定发热电流 $I_{th}$ AC1 (A)	200			200			275			275			380			450			580			800			860					
	额定电流 $I_e$ 额定容量 P AC-3 IEC 60947-4-1 GB 14048.4	三相 3P		<b>A</b>	<b>kW</b>	<b>Hp</b>	<b>A</b>	<b>kW</b>	<b>Hp</b>	<b>A</b>	<b>kW</b>	<b>Hp</b>	<b>A</b>	<b>kW</b>	<b>Hp</b>	<b>A</b>	<b>kW</b>	<b>Hp</b>	<b>A</b>	<b>kW</b>	<b>Hp</b>	<b>A</b>	<b>kW</b>	<b>Hp</b>	<b>A</b>	<b>kW</b>	<b>Hp</b>	<b>A</b>	<b>kW</b>	<b>Hp</b>	
			220V	115	30	40	150	40	60	185	55	75	225	63	85	300	100	120	400	110	150	500	147	205	630	200	270	800	250	270	
380V			115	55	75	150	75	110	185	90	125	225	110	160	300	160	220	400	200	270	500	250	350	630	335	450	800	400	450		
660V	86	80	85	107	100	136	118	110	150	135	129	180	225	220	270	—	—	—	—	—	—	—	—	—	—	—	—				
操作频率	次/时	600			600			600			600			600			300			300			300			300					
电气寿命	万次	60			60			50			50			50			30			30			20			20					
机械寿命	万次	300			300			300			300			300			100			100			100			100					
自带辅助触头组合形式		不自带辅助触头																													
可附加辅助触头型号	顶部安装	F4			F4			F4			F4			F4			F4			F4			F4			F4			F4		
	侧面安装	F8			F8			—			—			—			—			—			—			—			—		
线圈	额定操作电压 $U_s$ (V)	AC: 220, 380																													
	最低吸合电压 (V)	85% $U_s$																													
	最高释放电压 (V)	75% $U_s$																													
	线圈容量	吸合 (VA)	300			300			800			800			1200			1650			1650			1650			1650				
保持 (VA)		85			85			18			18			18			18			240			240			240					
辅助触头	额定绝缘电压 $U_i$ (V)	690									690									690											
	约定发热电流 $I_{th}$ AC (A)	10			10			10			10			10			10			10			10			10			10		
	额定电流 $I_e$ IEC 60947-5-1 GB 14048.5	AC-15	380V	0.95			0.95			0.95			0.95			0.95			0.95			0.95			0.95			0.95			
DC-13		220V	0.15			0.15			0.15			0.15			0.15			0.15			0.15			0.15			0.15				
重量 (kg)		2.08			2.08			4.6			4.7			8.5			8.5			10.8			17.4			19					
机械联锁交流接触器型号		HNC3-115N			HNC3-150N			HNC3-185N			HNC3-225N			HNC3-300N			HNC3-400N			HNC3-500N			HNC3-630N			HNC3-800N					
外形尺寸 (mm) $a \times b \times c$		120 × 162 × 133			120 × 162 × 133			170 × 175 × 183			170 × 175 × 183			218 × 210 × 223			215 × 210 × 223			235 × 240 × 235			310 × 304 × 257			310 × 304 × 257					

## 接触器外部附件

机械联锁模块				
型号	HNC3-09N	HNC3-12~32N	HNC3-40~80N	HNC3-115~300N
配合接触器	HNC3-09	HNC3-12~32	HNC3-40~80	HNC3-115~300

辅助触头组的型号规格及参数					
型号	触头数量		安装方式	可用接触器	
	常开 (NO)	常闭 (NC)			
F4	F4-11	1	1	顶部安装	HNC3-09~800
	F4-20	2	0		
	F4-02	0	2		
	F4-40	4	0		
	F4-31	3	1		
	F4-22	2	2		
	F4-13	1	3		
	F4-04	0	4		
F8	F8-11	1	1	侧安装	HNC3-09~150
	F8-20	2	0		

注: HNC3-09~150最多配一组F4, 两组F8; HNC3-185~800最多可配两组F4

## 辅助触头接线图

### 顶辅F4

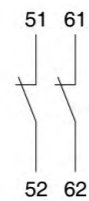
#### F4-11



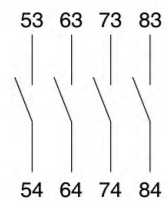
#### F4-20



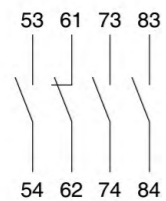
#### F4-02



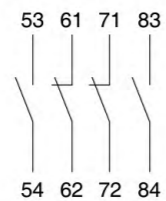
#### F4-40



#### F4-31

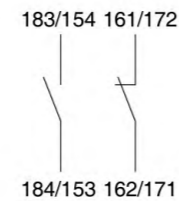


#### F4-22

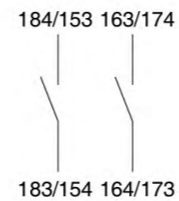


### 侧辅F8

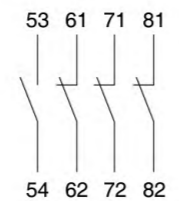
#### F8-11



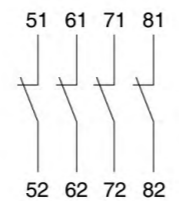
#### F8-20



#### F4-13

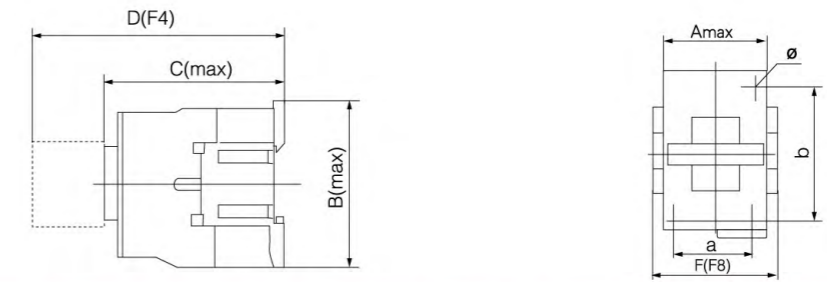


#### F4-13



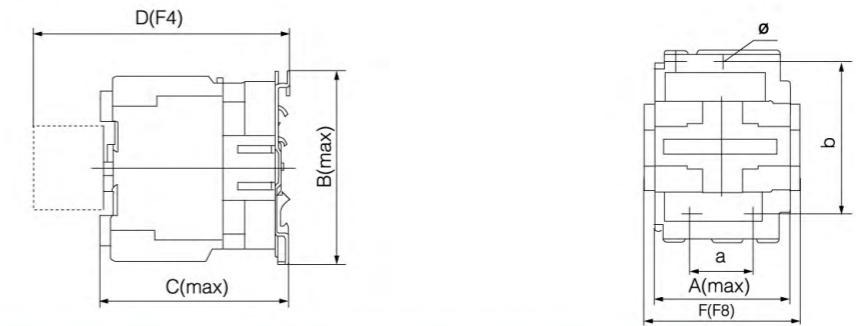
## 外形尺寸与安装尺寸

### HNC3-09~32



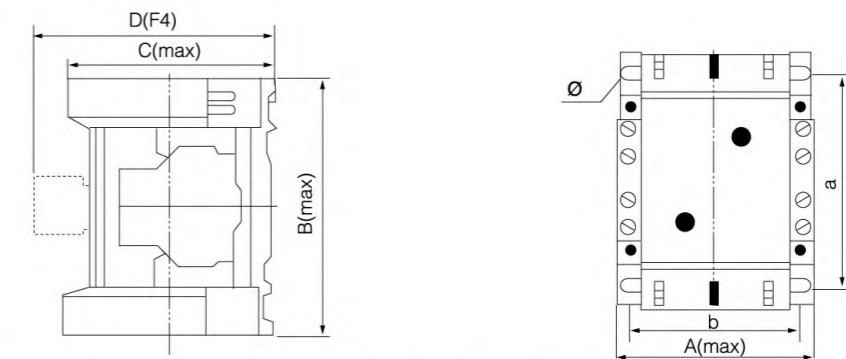
型号	Amax	Bmax	Cmax	Dmax	Emax	Fmax	a	b	φ
HNC3-09	47	76	82	115	135	73	35	50/60	4.5
HNC3-12	47	76	82	115	135	73	35	50/60	4.5
HNC3-18	47	76	87	120	140	73	35	50/60	4.5
HNC3-25	57	86	95	128	149	83	40	50/60	4.5
HNC3-32	57	86	100	133	154	83	40	50/60	4.5

### HNC3-40~80



型号	Amax	Bmax	Cmax	Dmax	Emax	Fmax	a	b	φ
HNC3-40	77	129	116	147	167	103	40	100/110	6.5
HNC3-50	77	129	116	147	167	103	40	100/110	6.5
HNC3-65	77	129	116	147	167	103	40	100/110	6.5
HNC3-80	87	129	127	155	175	113	40	100/110	6.5

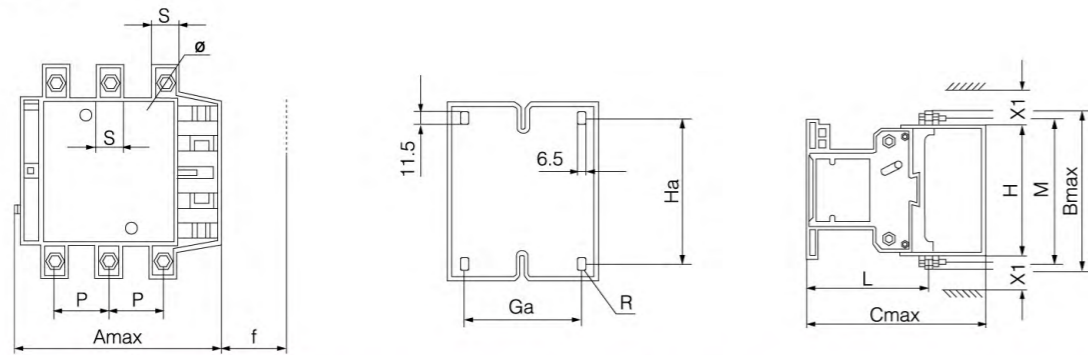
### HNC3-115~150



型号	Amax	Bmax	Cmax	Dmax	Emax	Fmax	a	b	φ
HNC3-115	120	162	133	155	173	-	130	95/110	6.5
HNC3-150	120	162	133	155	173	-	130	95/110	6.5

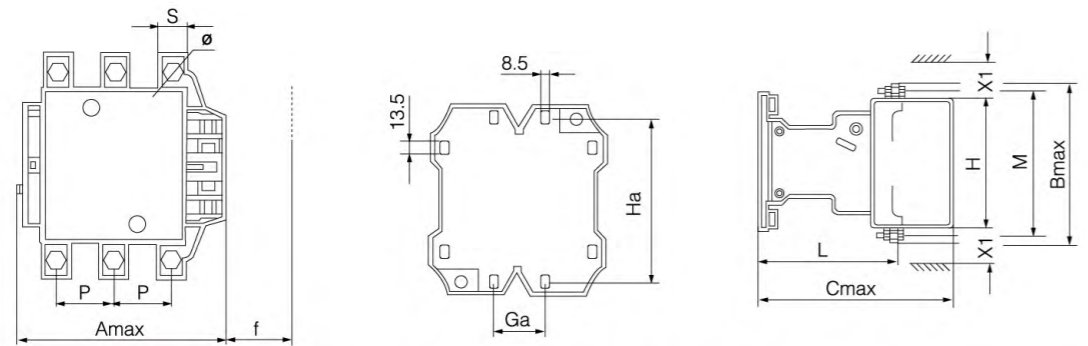
## 外形尺寸与安装尺寸

### HNC3-185~300



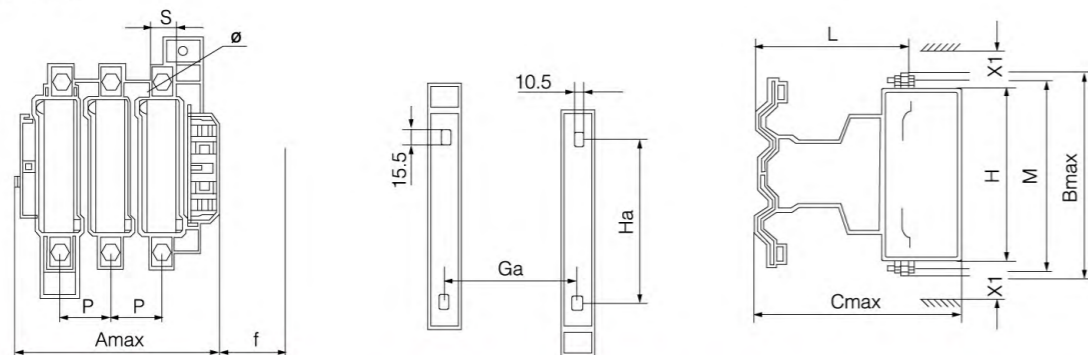
型号	Amax	Bmax	Cmax	P	S	φ	f	M	H	L	X1 200~500V	X1 660~1000V	Ga	Ha
HNC3-185	170	175	183	40	20	M8	131	154	127	113.5	10	15	80	106/119
HNC3-225	170	175	183	48	25	M10	131	172	127	113.5	10	15	80	106/119
HNC3-300	218	210	223	48	25	M10	147	181	158	145	10	15	96	106/119

### HNC3-400~500



型号	Amax	Bmax	Cmax	P	S	φ	f	M	H	L	X1 200~500V	X1 660~1000V	Ga	Ha
HNC3-400	215	210	223	48	25	M10	147	181	158	145	15	20	80	170/180
HNC3-500	235	240	235	55	30	M10	150	208	172	146	15	20	80	170/180

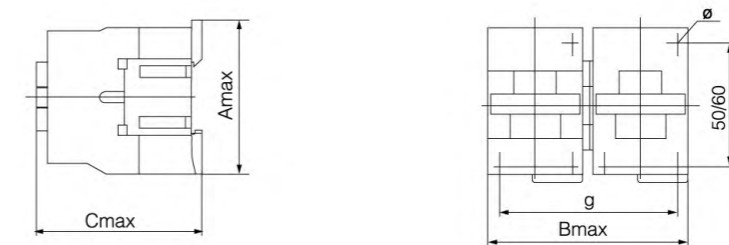
### HNC3-630~800



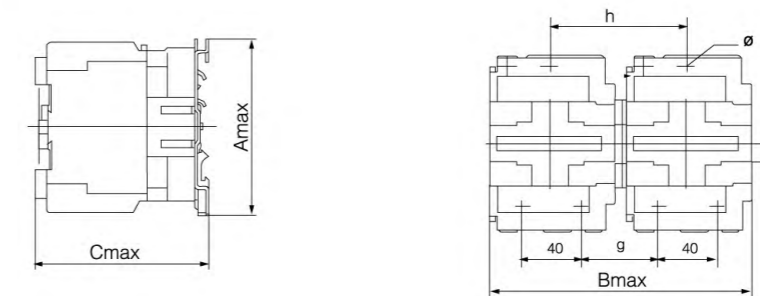
型号	Amax	Bmax	Cmax	P	S	φ	f	M	H	L	X1 200~500V	X1 660~1000V	Ga	Ha
HNC3-630	310	304	257	80	40	M12	181	264	202	155	20	30	180	180/190
HNC3-800	310	304	257	80	40	M12	181	264	202	155	20	30	180	180/190

## 机械联锁交流接触器外形尺寸图

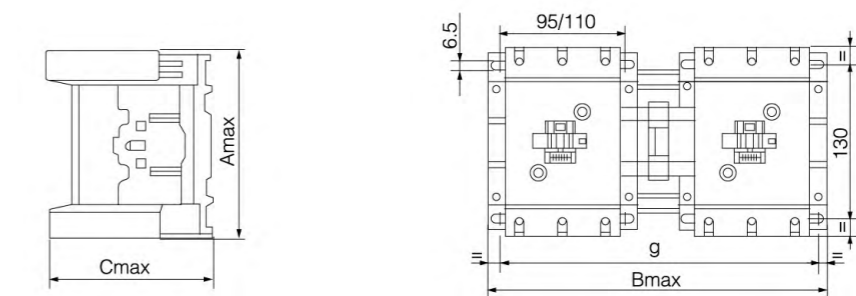
### HNC3-09N~32N



### HNC3-40N~80N



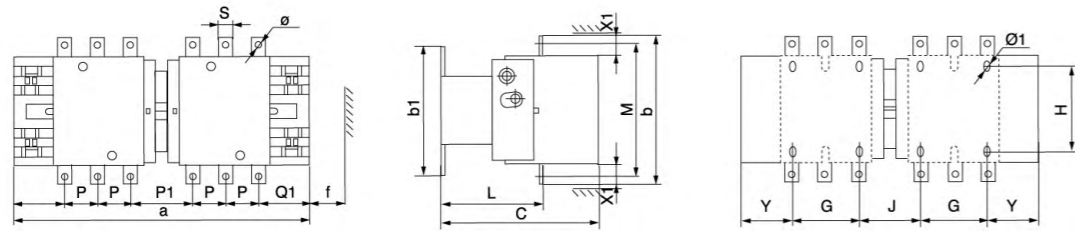
### HNC3-115N~150N



接触器型号	Amax	Bmax	Cmax	g	h	φ
HNC3-09N ~ 12N	81	106	85	95	-	4.5
HNC3-18N	81	106	87	95	-	4.5
HNC3-25N	94	129	100	112	-	4.5
HNC3-32N	96	129	103	112	-	4.5
HNC3-40N ~ 65N	129	165	116	50	90	6.5
HNC3-80N	129	185	127	57	96	6.5
HNC3-115N ~ 150N	162	268	133	242/256	-	6.5

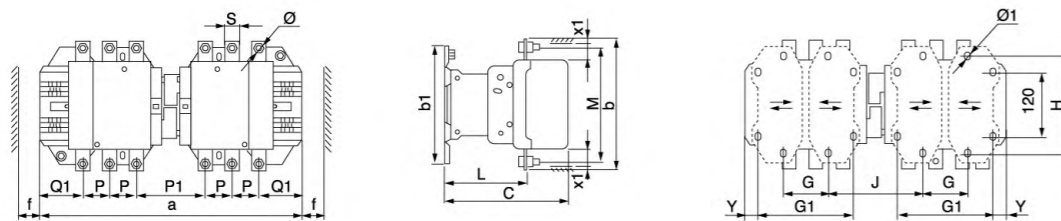
## 外形尺寸与安装尺寸

### HNC3-185N~300N



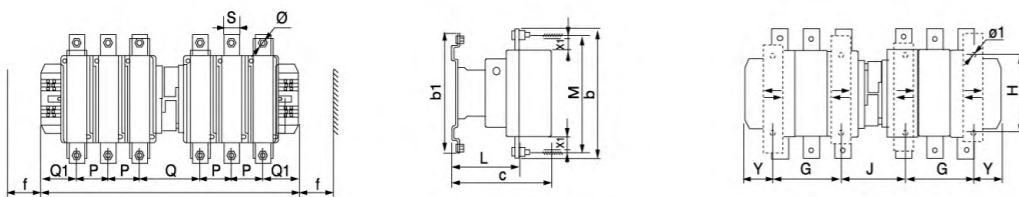
接触器型号	a	P	P1	Q1	S	φ	f	b	b1	M	c	L	G	J	H	φ1	Y	X1	
																		≤500V	>500V
HNC3-185N	357	40	78	59.5	20	M8	117	174	137	154	181	113.5	80	78	120/106	6.5	59.5	10	15
HNC3-225N	357	48	62	51.5	25	M10	117	197	137	175	181	113.5	80	78	120/106	6.5	59.5	10	15
HNC3-300N	445	48	105	74	25	M10	143	206	145	181	219	145	96	122	120/106	6.5	65.5	10	15

### HNC3-400N~500N



接触器型号	a	P	P1	Q1	S	φ	f	b	b1	M	c	L	G	G1	J	H	φ1	Y	X1	
																			≤500V	>500V
HNC3-400N	445	48	105	74	25	M10	151	206	209	181	219	145	80	170	156	170/180	8.5	19.5	15	20
HNC3-500N	485	55	111	77	30	M10	169	238	209	208	232	146	80	170	156	170/180	8.5	39.5	15	20

### HNC3-630N~800N



接触器型号	a	P	P1	Q1	S	φ	f	b	b1	M	c	L	G	J	H	φ1	Y	X1	
																		≤500V	>500V
HNC3-630N	636	80	138	89	40	M12	201	304	280	264	255	155	180(100/195)	139	180/190	10.5	68.5	20	30
HNC3-800N	636	80	138	89	40	M12	201	304	280	264	255	155	180(100/195)	139	180/190	10.5	68.5	20	30

# HNR3系列 系列热过载继电器

## 型号及含义



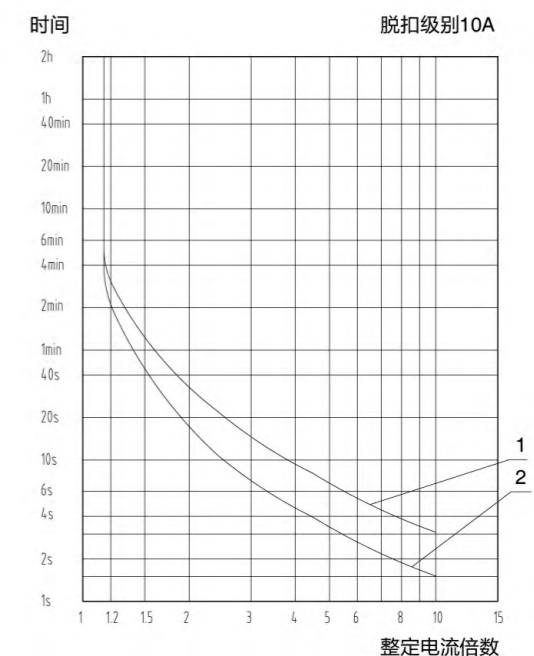
## 主要技术参数

型号	HNR3-25	HNR3-36	HNR3-95	HNR3-150	HNR3-200	HNR3-630
整定电流范围A	0.1-0.16 (0.16) 0.16-0.25 (0.25) 0.25-0.4 (0.4) 0.4-0.63 (0.63) 0.63-1 (1) 1-1.6 (1.6) 1.25-2 (2) 1.6-2.5 (2.5) 2.5-4 (4) 4-6 (6) 5.5-8 (8) 7-10 (10) 9-13 (13) 12-18 (18) 17-25 (25)	23-32 (32) 28-36 (36)	17-25 (25) 23-32 (32) 30-40 (40) 37-50 (50) 48-65 (65) 55-70 (70) 63-80 (80) 80-93 (93)	80-104 (104) 95-120 (120) 110-150 (150)	80-125 (125) 100-160 (160) 125-200 (200)	160-250 (250) 200-315 (315) 250-400 (400) 315-500 (500) 400-630 (630)
配合接触器	HNC3-09-32	HNC3-32	HNC3-40-80	HNC3-115-150	HNC3-115-225	HNC3-185-630
独立安装座	RP-10 (另购)	RP-20 (另购)	RP-30 (另购)	—	—	—

## 动作特性

### 三相平衡时 时间-电流特性曲线

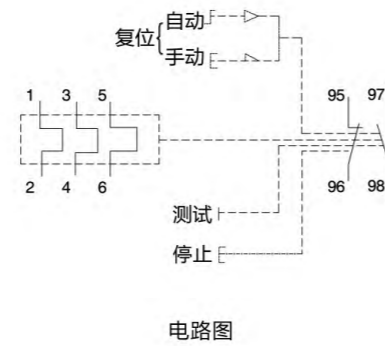
- 1: 从冷态开始
- 2: 从热态开始





## 产品的主要结构特点

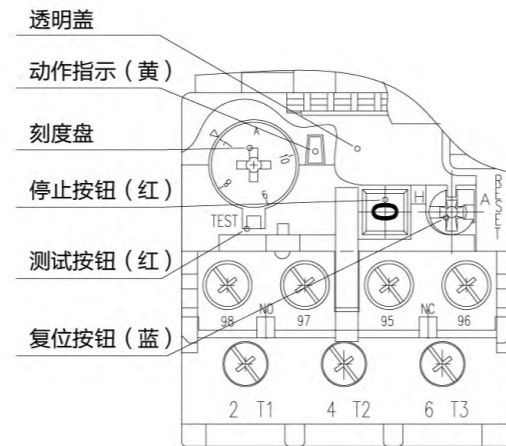
- 本系列产品为三相双金属片式热过载继电器，有插入式和独立式两种安装方式；
- 具有差动式断相保护结构；
- 具有整定电流连续可调的装置；
- 具有周围环境温度补偿结构；
- 具有动作指示；
- 具有测试按钮；
- 具有手动和自动复位转换按钮；
- 具有在电气上绝缘的一常开和一常闭辅助触头。



## 使用说明

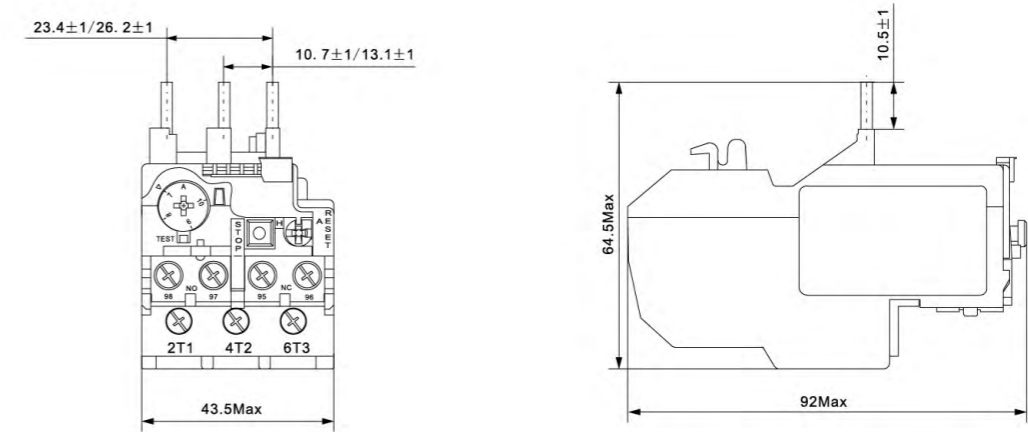
### 产品的功能使用

- 电流整定：
  - 相关零部件名称如右图
  - 抬起透明盖，以便进行整定和控制
  - 旋转刻度盘，进行电流整定
  - 整定后将透明盖盖好
- “手动-自动复位的”设定
  - 抬起透明盖后，转动蓝色复位按钮来设定
    - 逆时针转动，复位按钮便弹出，此时为手动复位方式
    - 按下，再顺时针转动90°，此时为自动复位方式
- “停止”功能
  - 按红色“停止”按钮，可实现“停止”功能，使NC触头断开
- “测试”功能
  - 用螺丝刀按“红色”测试按钮，实现“测试”功能
  - “测试”按钮可模拟继电器动作，使常开常闭触头进行接触和断开的转换

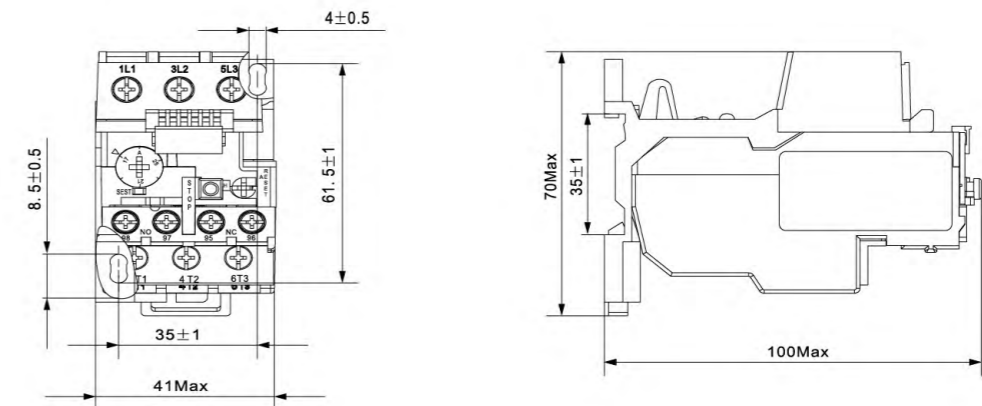


## 外形及安装尺寸

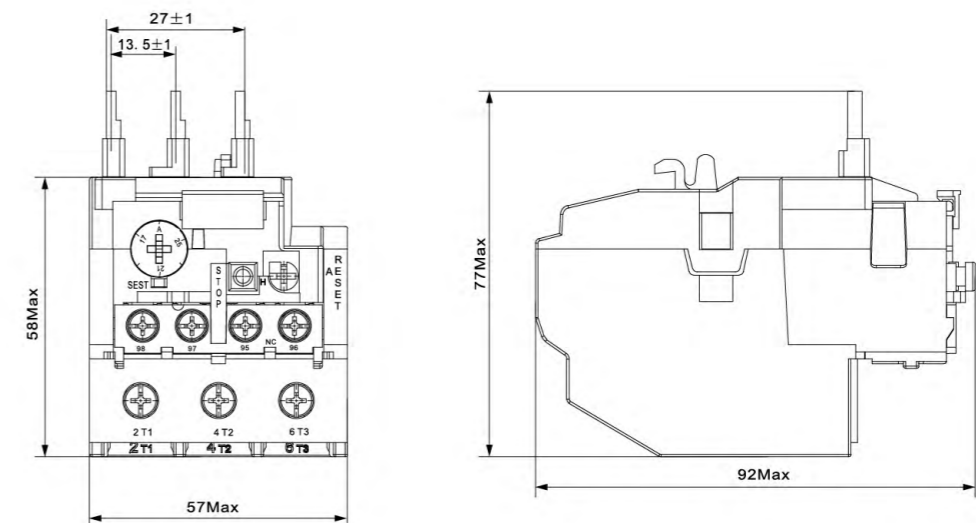
### HNR3-25 外形与安装尺寸



### HNR3-25 带安装座的外形及安装尺寸

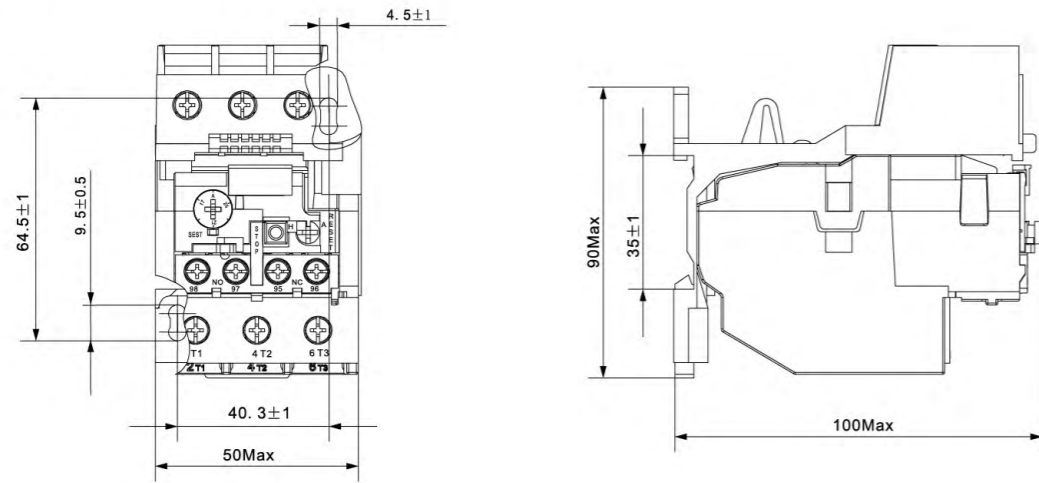


### HNR3-36 外形与安装尺寸

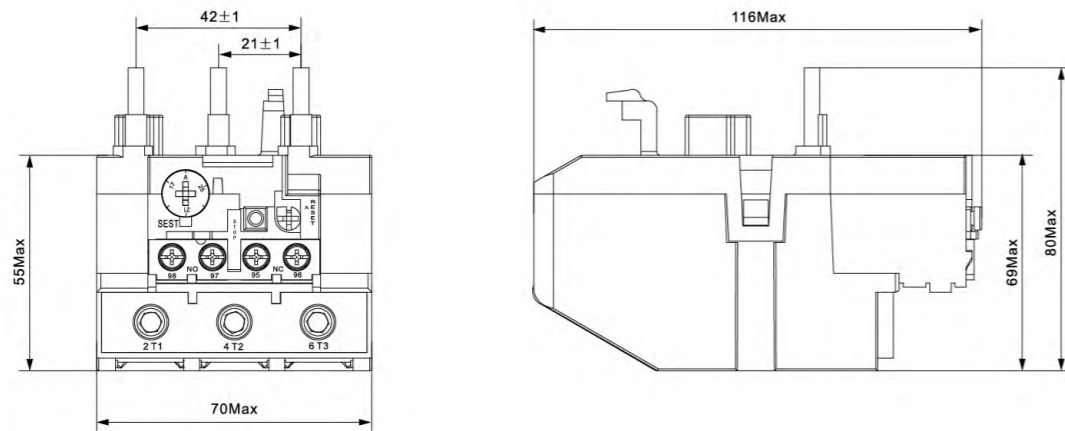


## 外形及安装尺寸

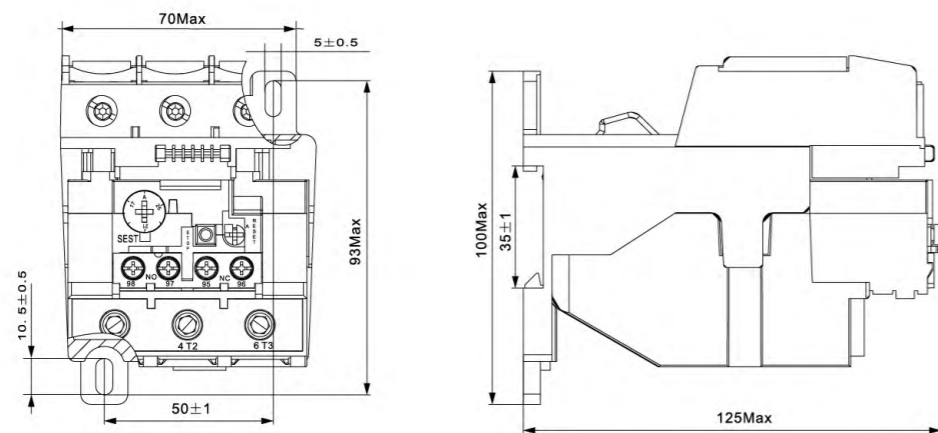
### HNR3-36 带安装座的外形及安装尺寸



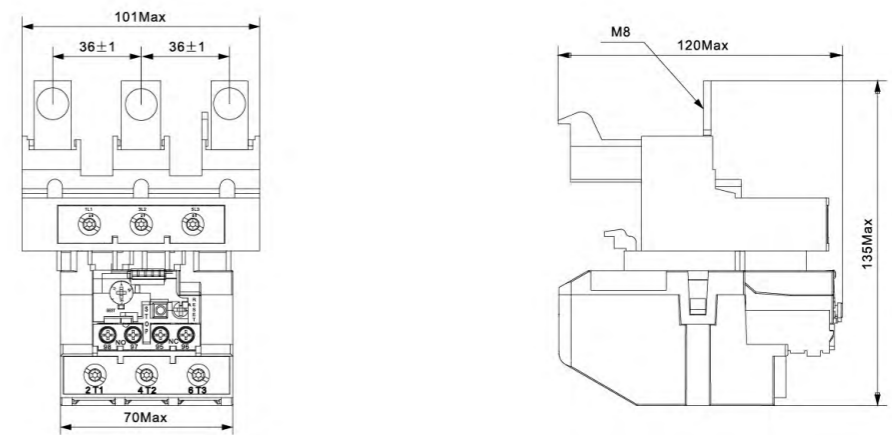
### HNR3-95 外形与安装尺寸



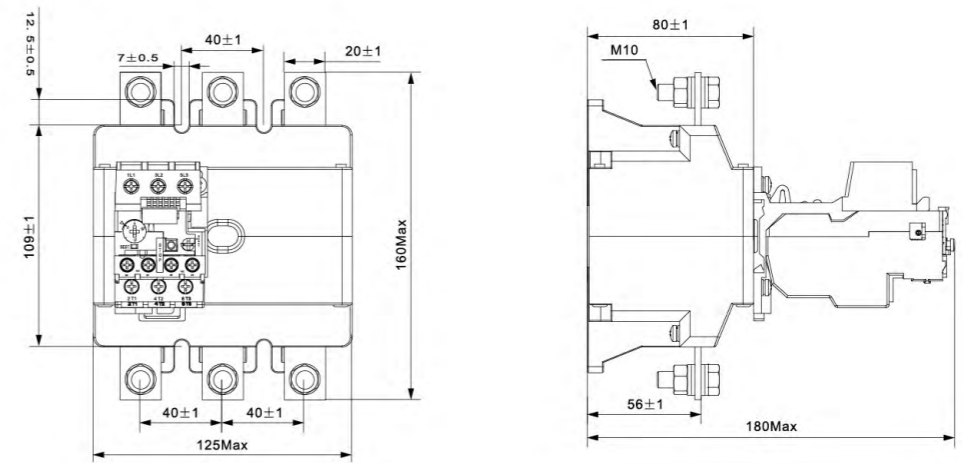
### HNR3-95 带安装座的外形及安装尺寸



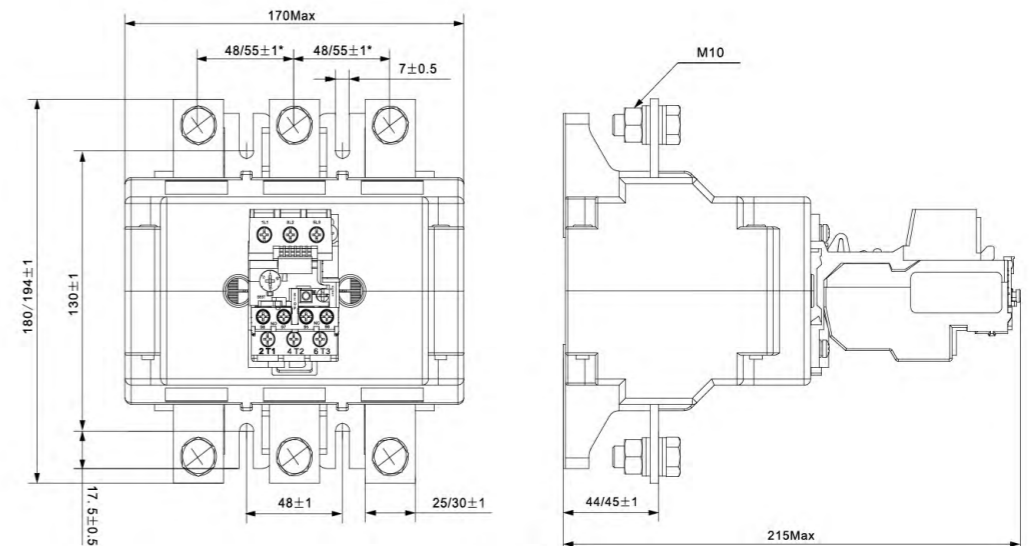
### HNR3-150 外形与安装尺寸



### HNR3-200 外形与安装尺寸



### HNR3-630 外形及安装尺寸



注：带"\*"尺寸含义：400A及以下电流规格尺寸/400A以上电流规格尺寸


**伊顿辉能低压电器(江苏)有限公司**  
Eaton Huineng Low-Voltage Electrical (Jiangsu) Co., Ltd.

地址: 江苏省镇江新区大港五峰山路97号  
邮编: 212132  
电话: 0511-83370758 83370618  
传真: 0511-83370398

Add: 97 Wufengshan Road,  
Zhenjiang Development Zone, Jiangsu  
P.C: 212132  
Tel: 0511-83370758 83370618  
Fax: 0511-83370398



由于标准和材料的变更, 本手册所述特性和本资料中的图像只有经过我们的业务部门确认以后, 才对我们有约束。

 本手册采用生态纸印刷